

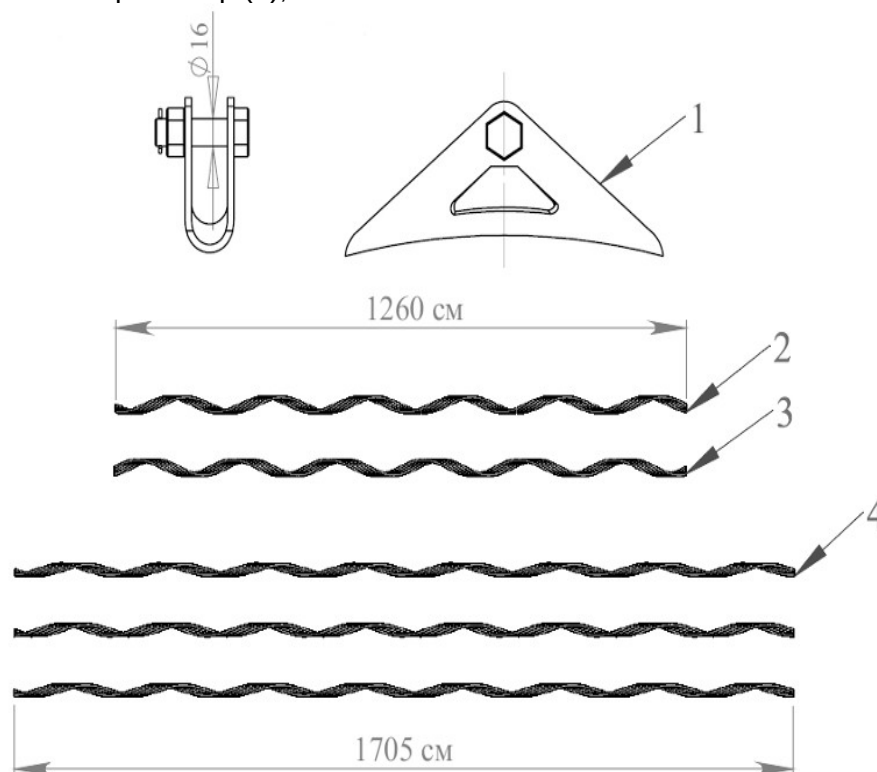
Инструкция по монтажу поддерживающих спиральных зажимов типа DT SPR M

1. Назначение, маркировка

Зажим поддерживающий спирального типа DT SPR M 1350 предназначен для крепления самонесущего волоконно-оптического кабеля на опорах линий передач, связи, городского электрохозяйства, элементах зданий и сооружений с длиной пролета до 350 м. Арматура изготовлена в климатическом исполнении УХЛ категория 1. ТУ 3449-001-98267442-2011.

Зажим может быть смонтирован на кабеле только указанного в маркировке диаметра.
Перемонтаж зажима ЗАПРЕЩЕН.

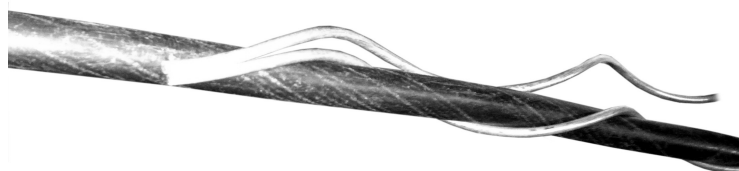
2. Комплектация: корпус зажима «лодочка»(1), нижняя силовая спираль (2), верхняя силовая спираль (3), спиральный протектор (4),



3. Последовательность монтажа зажима

3.1 Монтаж протектора:

Навить одну из прядей или спиралей протектора, начиная от края, отмеченного цветовой меткой, на провод (кабель) таким образом, чтобы ее середина (метка, нанесенная краской) совпадала с вертикальной линией крепления зажима к опоре (точкой подвески); допускается монтаж первой спирали протектора от середины.



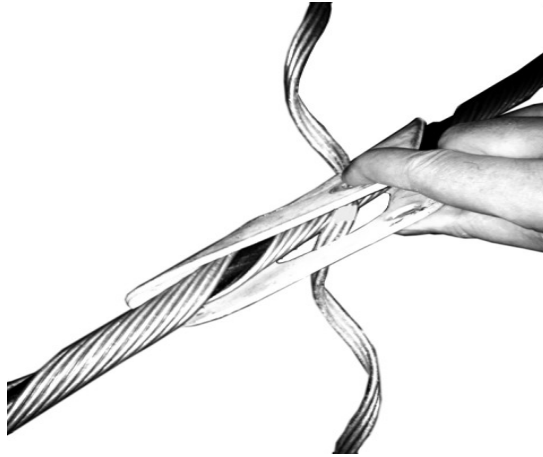
3.2. Монтаж лодочки

Надвинуть лодочку на ранее смонтированный протектор так, чтобы ее середина совпала с нанесенной меткой, указывающей середину протектора

4. Монтаж силовых прядей:

4.1 Нижнюю силовую прядь (меньшего диаметра) вставить в окно лодочки так, чтобы покрытая абразивом поверхность пряди была обращена к проводу, и, вращая (как бы ввинчивая ее в окно

лодочки), продвинуть до совмещения отмеченной краской середины пряди с серединой протектора.



4.2 Придерживая рукой одну сторону лодочки с выходящей из нее силовой прядью, другой рукой завести выходящую из лодочки с противоположной стороны прядь за край лодочки;

4.3 Придерживая сторону лодочки с заведенной за ее край силовой прядью, завести за край лодочки другую сторону силовой пряди;

4.4 Навить на протектор последовательно по одному ближайшему к лодочке шагу силовой пряди с одной и с другой стороны от нее, при необходимости помогая себе отверткой;

4.5 Навить на протектор, начиная от лодочки, свободные концы силовой пряди (последние шаги пряди монтируются с применением отвертки);

4.6 Прodelать те же операции с верхней силовой прядью (большого диаметра)



5. Общий вид поддерживающего зажима, смонтированного на кабеле:

