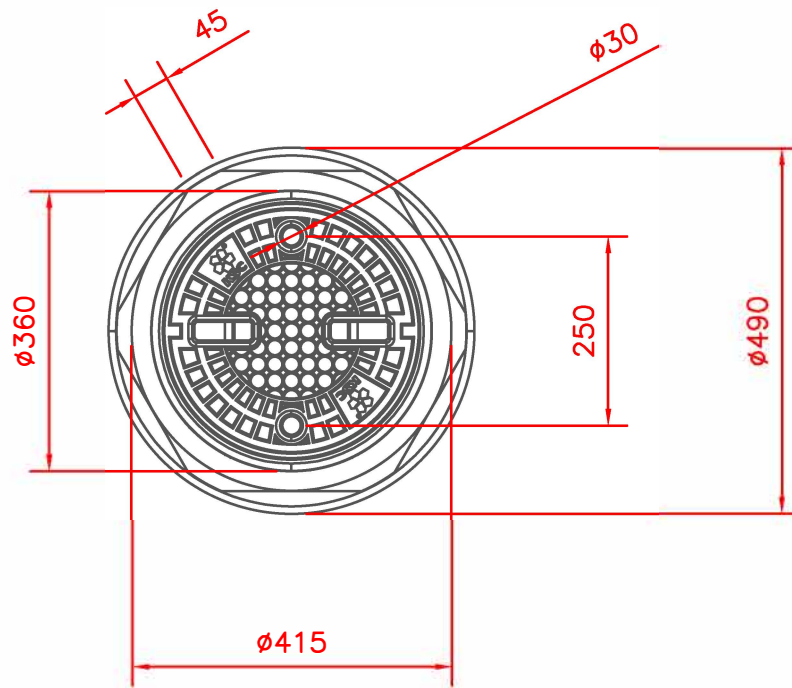
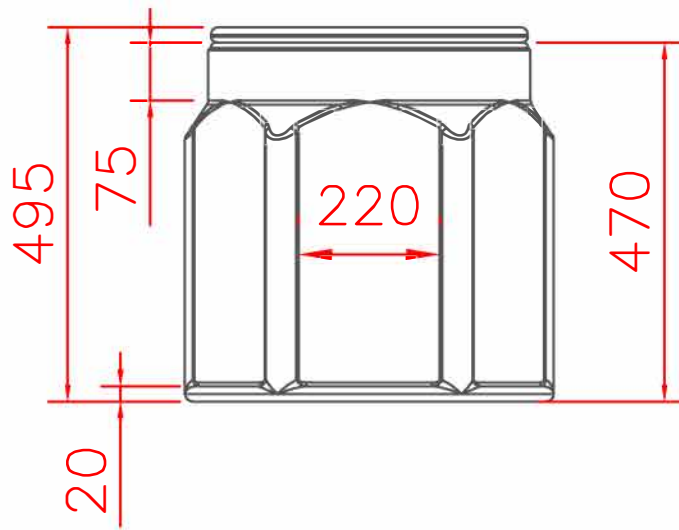


Справ. №

Перв. примен.

Подп. и дата

Инв. № подл.



ПЛПКТ-480

Изм	Лист	№ докум.	Подп.	Дата
Разраб.				
Пров.				
Т.контр.				
Н.контр.				
Утв.				

Для организации поворотов, соединений и ответвлений трубной кабельной канализации

Лит.	Масса	Масштаб
		1:10
Лист		Листов