

Перв. примен.

Справ. N°

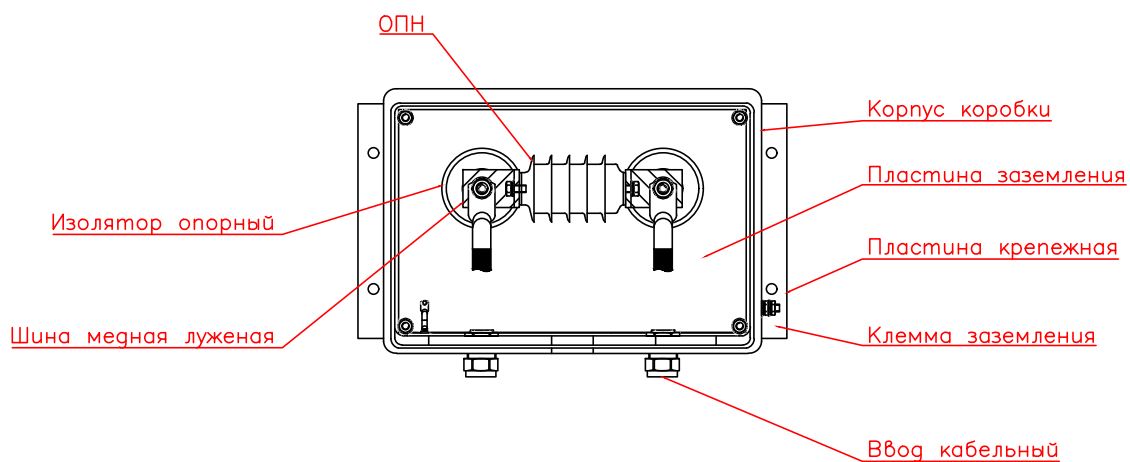
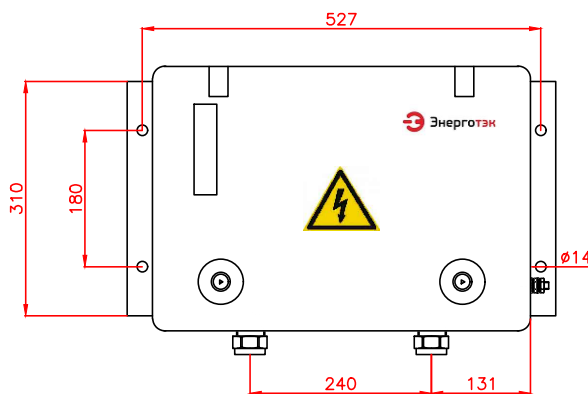
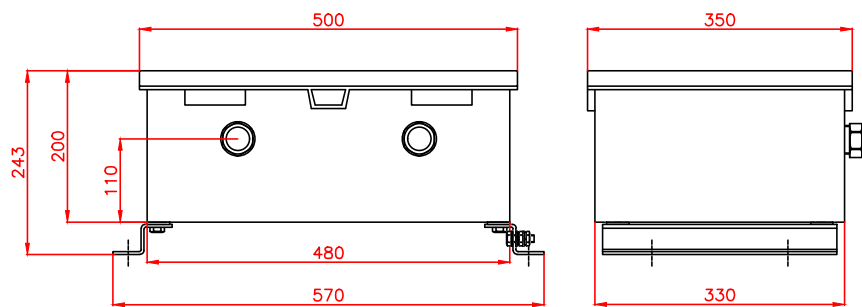
Подг. и дата

Инв. N дубл.

Взам. инв. N°

Подг. и дата

Инв. N° подл.



Характеристики коробки:

1. степень защиты от механического удара – IK 10;
2. степень защиты от пыли и влаги – IP 65
3. климатическое исполнение и категория размещения – УХЛ1
4. масса – 12,8 кг

Коробка заземления Энерготэк КЗП-О/ОПН-8,2-550

Для заземления через ОПН экранов кабелей классов напряжения от 6 до 500 кВ на концах кабельных линий

| Лит. | Масса | Масштаб |
|------|--------|---------|
| | | 1:10 |
| Лист | Листов | |



| 1 | Изм | Лист | N° докум. | Подг. | Дата |
|----------|-----|------|-----------|-------|-------|
| | | | | | 08.22 |
| Разраб. | | | | | |
| Пров. | | | | | |
| Т.контр. | | | | | |
| Н.контр. | | | | | |
| Утв. | | | | | |